

**GT 24 nosač oplate**  
Svestrani rešetkasti nosač  
visoke nosivosti



Izdanje 09 | 2013

**PERI GmbH**  
**Formwork Scaffolding Engineering**

Rudolf-Diesel-Strasse 19  
89264 Weissenhorn  
Germany  
Tel. +49 (0)7309.950-0  
Fax +49 (0)7309.951-0  
info@peri.com  
www.peri.com

**Važne upute**

Prilikom primjene naših proizvoda u pojedinim zemljama treba voditi računa o aktualnim verzijama važećih zakona i sigurnosnih propisa.

Slike u ovoj brošuri aktualne su snimke gradilišta. Stoga se posebice sigurnosni detalji i detalji sidrenja ne mogu uvijek smatrati konačnim. Ti detalji podliježu izvođačevoj procjeni opasnosti.

Prikazani sistemi ili artikli eventualno nisu raspoloživi u svakoj zemlji.

Nužno je voditi računa o sigurnosnim uputama i podacima o opterećenju. Sve izmjene i odstupanja iziskuju poseban statički dokaz.

Tehničke izmjene u cilju poboljšanja uzimaju se s rezervom. Zadržano pravo na zabune, greške u pisanju i tiskarske greške.

# Sadržaj

## **GT 24 nosač oplata**

- 2 Svestrani rešetkasti nosač visoke nosivosti
- 4 Jak u primjeni za zidne oplata i oplata stupa
- 8 Jak u primjeni za stropne oplata
- 10 Ekonomičan u primjeni za specijalne oplata
- 12 Pregled programa

# GT 24 nosač oplata

## Svestrani rešetkasti nosač visoke nosivosti

**Nosači oplata glavna su komponenta mnogih oplatnih rješenja. Osim tehničkih svojstava i mogućnost primjene nosača presudna je za njihovu rentabilnost.**

Odlučujući čimbenik za ekonomičnost nosača nisu početni investicijski troškovi, već prije svega vijek trajanja i troškovi rukovanja.

GT 24 nosač oplata ispunjava očekivanja u svim ovim aspektima. Nudi visoku nosivost te krutost na savijanje i odlučujuće prednosti u praktičnoj primjeni.

Prilikom primjene u sistemima zidne oplata, oplata stupa i stropne oplata te kod specijalnih oplata GT 24 nosač oplata omogućuje smanjenu primjenu materijala i manje troškove rada.

### ■ Nosivost

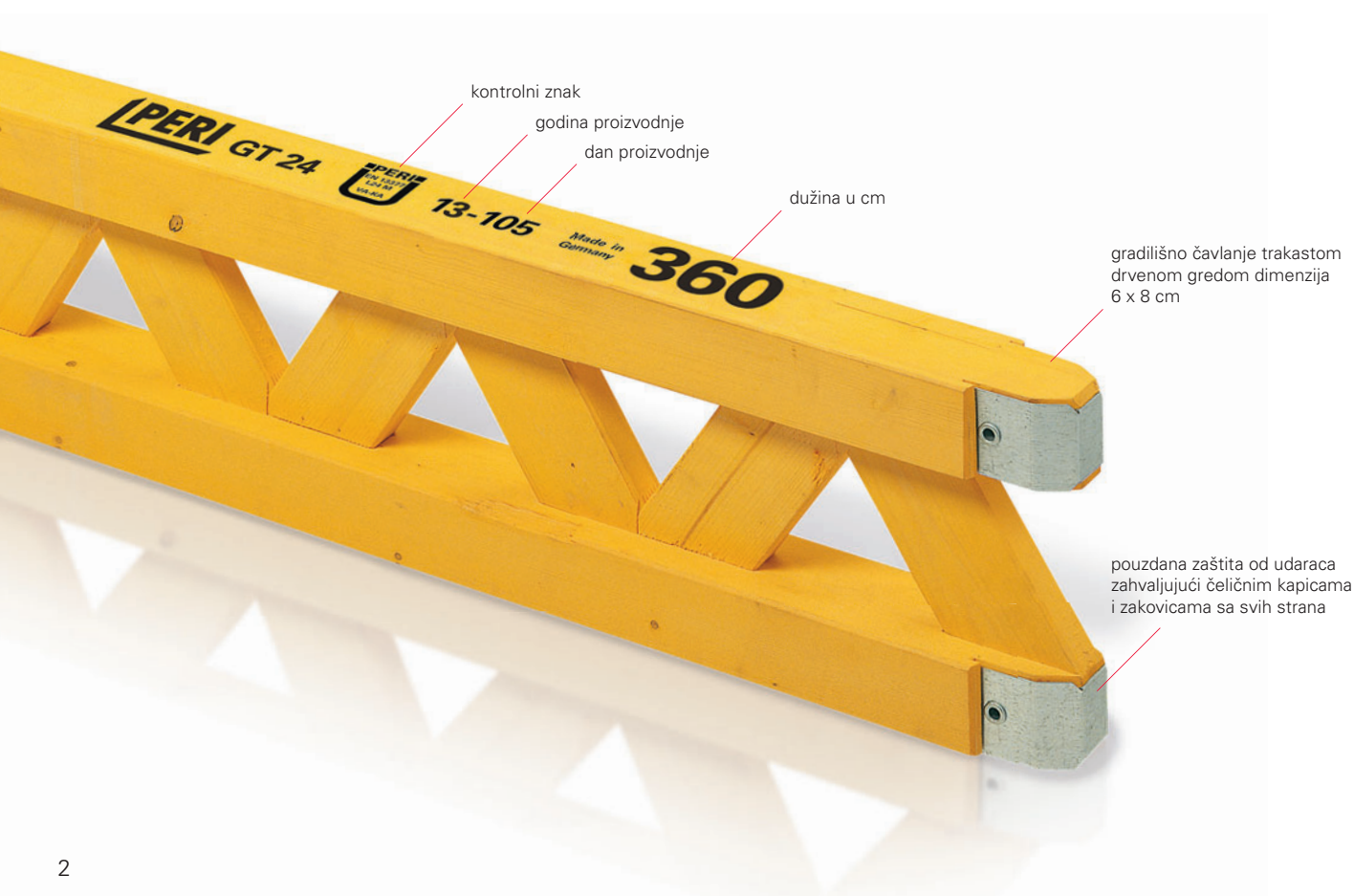
Kao rešetkasti nosač visine 24 cm za visoka opterećenja i velike raspone

### ■ Dug vijek trajanja

Stabilna izvedba, čvorovi nosača s pocinčanom zaštitom, bez zadržavanja vlage

### ■ Kompatibilnost

Jednostavno priključivanje gradilišnog pribora zahvaljujući konstrukciji rešetkastog nosača





Zahvaljujući većoj nosivosti GT 24 nosača u odnosu na druge nosače oplata visine 20 cm potrebno je i kod oplata zida i kod oplata stropa manje nosača, čeličnih pojaseva ili stropnih podupirača. To znači uštedu troškova materijala i rada - kod svake primjene i na svakom gradilištu.

GT 24	5,9 kg/m	<b>± 0 %</b>
VT 20	5,9 kg/m	<b>masa</b>
GT 24	28 kN	<b>+ 27 %</b>
VT 20	22 kN	<b>dop. sila na osloncu</b>
GT 24	7 kNm	<b>+ 40 %</b>
VT 20	5 kNm	<b>dop. moment savijanja</b>
GT 24	887 kNm <sup>2</sup>	<b>+ 93 %</b>
VT 20	460 kNm <sup>2</sup>	<b>krutost na savijanje</b>



Prečke prolaze kroz pojasne trake preko čitavog presjeka. Praktično nema "vodenih jama" u kojima se zadržava vlaga. Preko rešetkaste konstrukcije nosač GT 24 prozračuje se i dok je složen.

Čvor nosača s pocinčanjem osigurava trajnost GT 24 nosača.

Certifikat usklađenosti potvrđuje da nosač GT 24 odgovara tehničkim pravilima norme DIN EN 13377 i da je zajamčen kontinuiran nadzor proizvodnje.

Nosač oplata GT 24 isporučuje se do 17,80 m dužine pa se može primjenjivati i za visoke zidove bez spojeva.

Zidna oplata s nosačima osigurava maksimalnu fleksibilnost, a broj i pozicija nosača prilagođuju se sukladno specifičnostima projekta.

GT 24 dopušta ekonomičnu realizaciju i specijalnih rješenja, primjerice oplata za konzole mosta.





# GT 24 nosač oplata

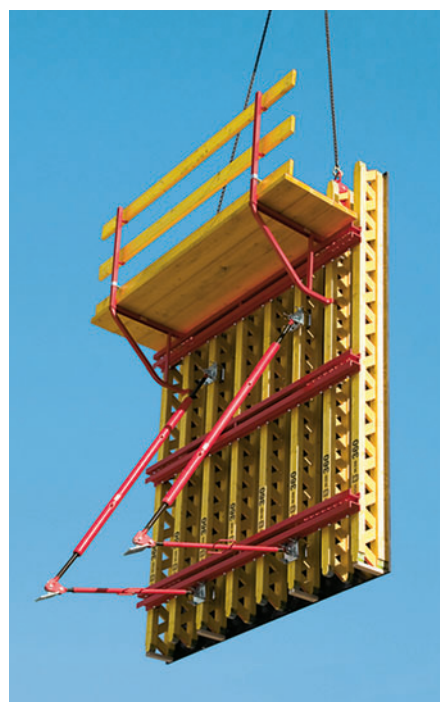
## Jak u primjeni za zidne oplata i oplata stupa



**Nosač oplata GT 24 glavna je komponenta VARIO GT 24 zidne oplata s nosačima.**

Za uobičajene primjene raspoloživi su prethodno montirani standardni elementi s oplatom pločom 21 mm, osmišljeni za dopušteni pritisak svježeg betona do 60 kN/m<sup>2</sup>. Alternativa su projektiranje i montaža optimiranih velikoplošnih elemenata po mjeri na bazi VARIO GT 24 zidne oplata s nosačima.

Ovi VARIO elementi visine 14 m, konstruirani prema specifičnostima projekta, podnose pritisak svježeg betona 150 kN/m<sup>2</sup> te su obloženi oplatom pločama Fin-Ply Maxi velikog formata.



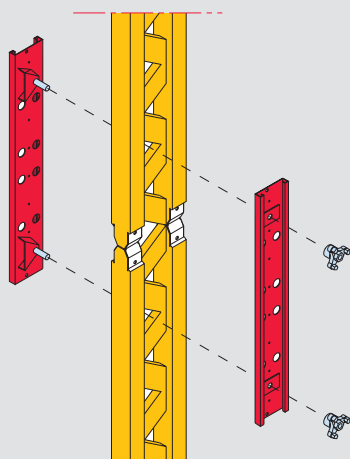
VARIO GT 24 standardni element spreman za primjenu premješta se kompletno s podestom za betoniranje i kosnicima.



Nadogradna spojnica 24 dopušta nadogradnju VARIO GT 24 standardnih elemenata do maksimalno 8,00 m. Potreban broj nadogradnih spojnica određuje se prema visini elemenata.



Primjenom dodatnih nosača iz standardnih se elemenata mogu montirati oplata visine do 11,90 m. Slika prikazuje zidnu oplatu visine 10,20 m za gradnju etažne garaže.



Nadogradna spojnica 24 montira se bez bušenja nosača preko rešetke.



VARIO GT 24 standardni elementi raspoloživi su u visinskom rasteru od 60 cm (2,40 m do 6,00 m) te u 4 standardne širine (1,00 m do 2,50 m). Kod većih visina oni se jednostavno nadograđuju. Slika prikazuje 6,00 m visoke elemente s podestima prilikom gradnje sajamskog centra.



Za ovaj silos zidna oplata VARIO GT 24 po mjeri je prilagođena zaobljenoj formi.



# GT 24 nosač oplata

## Jak u primjeni za zidne oplata i oplata stupa



I kod sistema RUNDFLEX i GRV kao glavna komponenta primjenjuje se nosač oplata GT 24. Ovim kružnim oplatama mogu se realizirati postrojenja za pročišćavanje otpadnih voda, etažne garaže, silosi i ostali objekti najrazličitijih zaobljenja.

RUNDFLEX funkcionira s prethodno montiranim standardnim elementima koji se brzo i kontinuirano prilagođuju svakom potrebnom radijusu (od unutarnjeg zidnog radijusa 1,00 m).

Oplata GRV odlikuje se mogućnošću izvedbe kružnih objekata bez ikakvih sidara. Jer kod ovog sistema pritisak svježeg betona preuzimaju prstenaste vlačne sile u profilima vanjskih elemenata te prstenaste tlačne sile u profilima unutarnjih elemenata.

RUNDFLEX oplata visine 3,60 m prilikom gradnje postrojenja za pročišćavanje s unutarnjim zidnim radijusom 13,76 m.



GRV dopušta velike ili male radijuse kod zatvorenog prstena oplata bez sidrenih pozicija.

Ključem SW 24 podešavaju se vretena RUNDFLEX elemenata.







Oplatni nosač GT 24 u primjeni sa sistemima oplata stupa. Za VARIO GT 24 oplatu stupa (lijevo) primjenjuju se VARIO standardne komponente te klin i zatezna pandža. Iznimno nosivi, sklopivi profili VARIO QUATTRO oplata stupa omogućuju poprečne presjeke do 1,20 m x 1,20 m.



PERI GRV i nosač oplata GT 24 u primjeni kod konične oplata stupa.

VARIO QUATTRO može se premještati jednim podizajem dizalice kao kompletna jedinica.

Stupovi velikog formata - brza i sigurna montaža VARIO GT 24 oplatom stupa.





# GT 24 nosač oplata

## Jak u primjeni za stropne oplata



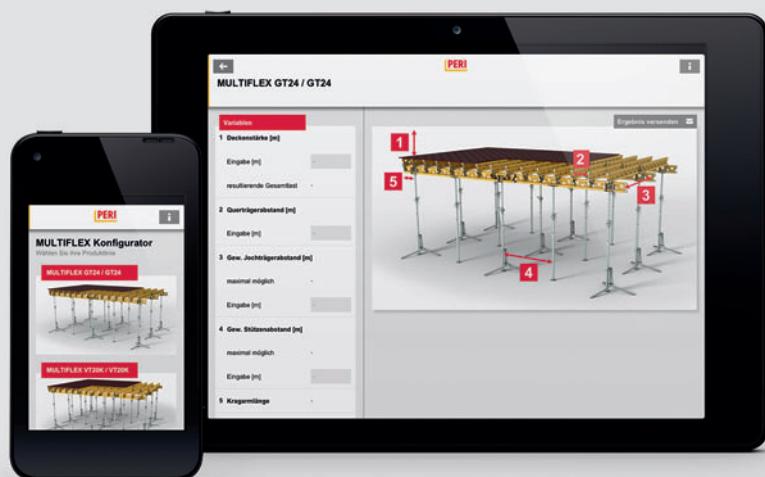
**MULTIFLEX stropna oplata s nosačima fleksibilno je prilagodljivo rješenje za svaki tlocrt i svaku visinu. Primjena nosača GT 24 za ovaj sistem omogućuje velike raspone - čime se reducira broj pojedinačnih komponenti.**

Visoka nosivost nosača oplata GT 24 povećava ekonomičnost stropne oplata; neznatan broj sistemskih komponenti pojednostavljuje također sve procese montaže i demontaže te logistike.

**Uz pouzdane klizne tablice na raspolaganju je i digitalno rješenje za projektiranje stropne oplata s nosačima.**

MULTIFLEX konfigurator omogućuje korisniku da na smartphoneu ili tabletu brzo i jednostavno izračunava razmake među nosačima i podupiračima. Nakon odabira željene kombinacije nosača te unosa debljine stropa i razmaka poprečnih nosača ova aplikacija prikazuje maksimalne dopuštene razmake za primarne nosače i podupirače s pripadajućim opterećenjima podupirača te maksimalnim dužinama konzola.

Alternativno se stropna oplata može brzo i jednostavno konfigurirati pomoću pouzdanih kliznih tablica.



Podupiranje uzdužnih nosača ovdje je izvedeno kao GT 24 dvostruki primarni nosač kako bi se izvodila visoka opterećenja konstrukcije grede.



Promjenom smjera primarnih nosača i teleskopiranjem poprečnih nosača stropna oplata MULTIFLEX jednostavno se može prilagođavati svakom tlocrtu.



U kombinaciji sa čeličnim profilima nosači oplata GT 24 primjenjuju se i za stolove na rubu stropa.





# GT 24 nosač oplata

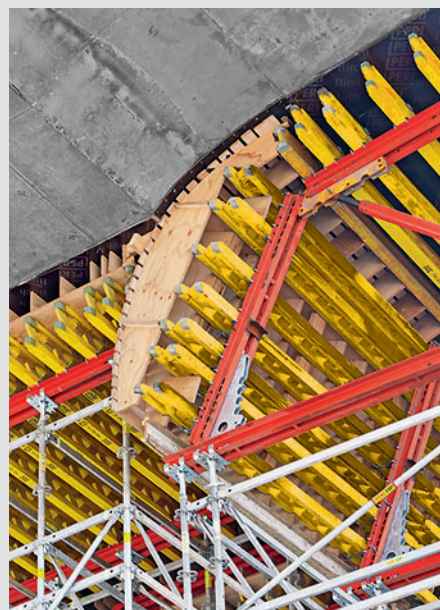
## Ekonomičan u primjeni za specijalne oplatae



**I kod specijalnih rješenja moguća je svestrana i učinkovita primjena nosača oplatae GT 24.**

Nosači oplatae sa čeličnim profilima i konzolama omogućuju rješenja po mjeri i za specijalne primjene.

Zahvaljujući visokoj nosivosti nosača GT 24 u odnosu na nosače oplatae visine 20 cm potreban je tek neznatan broj komponenti i potpornih konstrukcija. Time se štede vrijeme i troškovi rada.



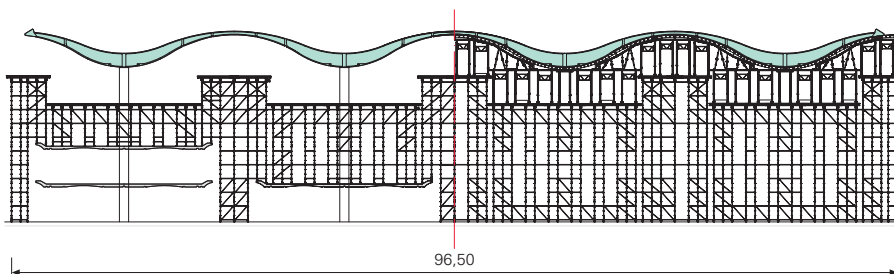




Kod ove konstrukcije mosta nosači oplate GT 24 nose opterećenja od betoniranja u donju konstrukciju projektiranu prema specifičnostima projekta.



Kod ovog mosta s kolnom konstrukcijom nosači GT 24 izvode opterećenja u predmontirane jedinice sastavljene od SRU čeličnih profila i SLS vretena za teška opterećenja. Visoka nosivost dopušta velike raspone uz minimalno savijanje.

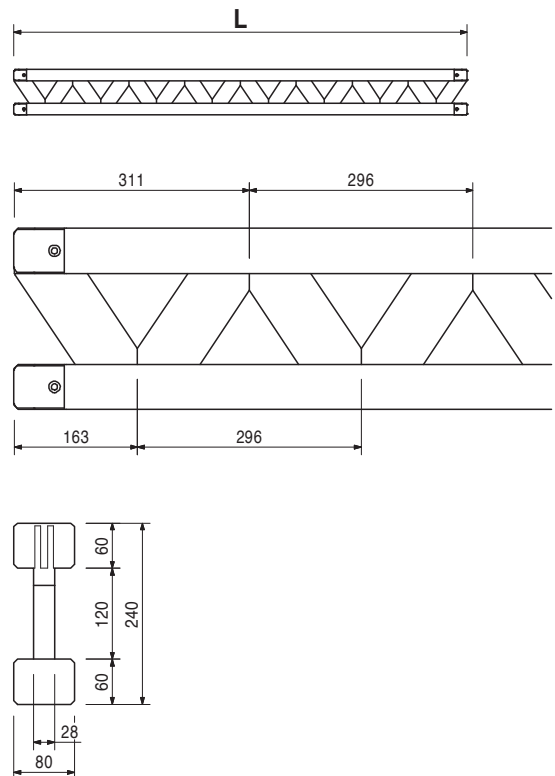
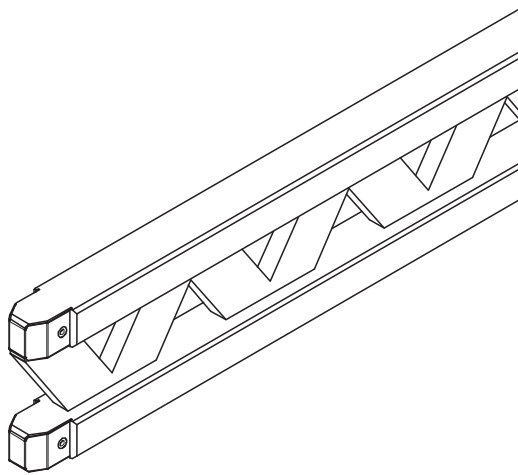


Primjenom drvenih remenata i predmontirane VARIOKIT konstrukcije ovi stropni stolovi precizno se prilagođuju valovitoj stropnoj konstrukciji.



# GT 24 nosač oplate

br. art.	težina kg		L
075100	5,300	<b>Rešetkasti nosač GT 24</b>	
		<b>Rešetkasti nosač GT 24, L = 0,90 m</b>	918
075120	7,100	<b>Rešetkasti nosač GT 24, L = 1,20 m</b>	1214
075150	8,900	<b>Rešetkasti nosač GT 24, L = 1,50 m</b>	1510
075180	10,600	<b>Rešetkasti nosač GT 24, L = 1,80 m</b>	1806
075210	12,400	<b>Rešetkasti nosač GT 24, L = 2,10 m</b>	2102
075240	14,200	<b>Rešetkasti nosač GT 24, L = 2,40 m</b>	2398
075270	15,900	<b>Rešetkasti nosač GT 24, L = 2,70 m</b>	2694
075300	17,700	<b>Rešetkasti nosač GT 24, L = 3,00 m</b>	2990
075330	19,500	<b>Rešetkasti nosač GT 24, L = 3,30 m</b>	3286
075360	21,200	<b>Rešetkasti nosač GT 24, L = 3,60 m</b>	3582
075390	23,000	<b>Rešetkasti nosač GT 24, L = 3,90 m</b>	3878
075420	24,800	<b>Rešetkasti nosač GT 24, L = 4,20 m</b>	4174
075450	26,600	<b>Rešetkasti nosač GT 24, L = 4,50 m</b>	4470
075480	28,300	<b>Rešetkasti nosač GT 24, L = 4,80 m</b>	4766
075510	30,100	<b>Rešetkasti nosač GT 24, L = 5,10 m</b>	5062
075540	31,900	<b>Rešetkasti nosač GT 24, L = 5,40 m</b>	5358
075570	33,600	<b>Rešetkasti nosač GT 24, L = 5,70 m</b>	5654
075600	35,400	<b>Rešetkasti nosač GT 24, L = 6,00 m</b>	5950







**Optimalan sistem za svaki projekt i svaki zahtjev**



**Zidne oplaste**



**Oplaste stupa**



**Stropne oplaste**



**Penjajući sistemi**



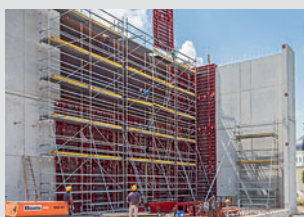
**Oplaste za mostove**



**Oplaste za tunele**



**Nosive skele**



**Građevinske radne skele**



**Fasadne radne skele**



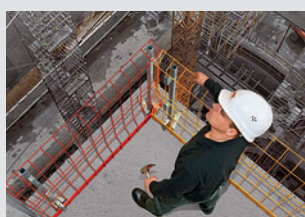
**Industrijske radne skele**



**Stepeništa**



**Zaštitne skele**



**Sigurnosni sistemi**



**Pribor neovisan o sistemima**



**Usluge**



**PERI oplaste i skele d.o.o.**  
**Oplaste Skele Inženjering**  
Banjavčičeva 13/5  
10000 Zagreb  
Hrvatska  
Tel: +385 (0)1.655 36 36  
Faks: +385 (0)1.655 36 37  
info@peri.com.hr  
www.peri.com.hr