

SRS kružna oplata stupa

Čelična kružna oplata stupa za savršene betonske površine



Izdanje 04/2009

PERI GmbH
Formwork Scaffolding Engineering

P.O. Box 1264
89259 Weissenhorn
Germany

Tel +49 (0)73 09.9 50-0

Fax +49 (0)73 09.9 51-0

info@peri.com

www.peri.com

Važne upute:

Prilikom primjene naših proizvoda u pojedinim zemljama treba voditi računa o aktualnim verzijama važećih zakona i sigurnosnih propisa.

Fotografije u ovoj brošuri aktualne su snimke s jednog gradilišta. Stoga se ne mogu uvijek smatrati konačnim, posebice sigurnosni detalji te detalji sidrenja i oplata.

Nužno je voditi računa o sigurnosnim uputama i podacima o opterećenju. Sve izmjene i odstupanja iziskuju poseban statički dokaz.

Tehničke izmjene u cilju poboljšanja uzimaju se s rezervom.

Sadržaj

SRS kružna oplata stupa

- 2 Pomaci veličina i točnost prilagodbe za optimalnu primjenu na gradilištu
- 4 PERI podesti za betoniranje i pristupi ljestvama za sigurne radove
- 6 Uskladištenje i transport
- 7 Primjenjiva i kao čeona oplata kod sistema TRIO i RUNDFLEX
- 8 Pregled programa
- 16 PERI Internacionalno

SRS kružna oplata stupa

Pomaci veličina i točnost prilagodbe za optimalnu primjenu na gradilištu

SRS kružna oplata stupa, oplata stupa vrhunske proizvodne kvalitete.

Dopušteni pritisak svježeg betona

SRS kružni stup primjeren je vrlo visokom pritisku svježeg betona od 159 kN/m^2 . Time je omogućeno brzo betoniranje.

Stezači stupa koji se ne mogu izgubiti omogućuju montažu bez posebnih alata:
dovoljan je samo čekić.

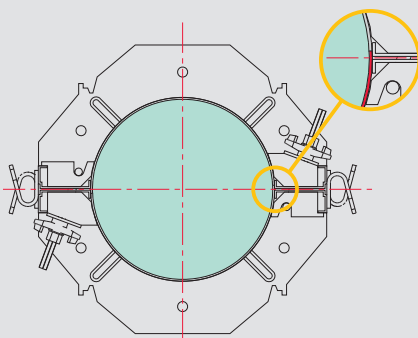


Kompaktna oplata

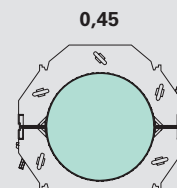
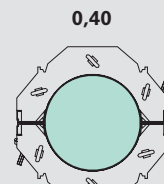
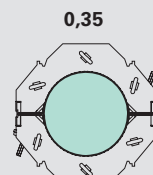
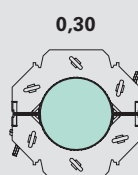
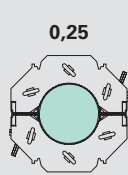
Zahvaljujući posebnom obliku spojeva elemenata onemogućeno je istjecanje betona. Tako nastaju savršene betonske površine.

Poprečni presjeci stupova

Promjeri stupova u pomaku od 5 cm, od 25 do 70 cm. Ostale dimenzije dostupne su na upit.



Preklapanje oplatnih ploča na polovicama stupova omogućuje kompaktne spojeve i sprečava istjecanje betona.



Nadogradnja elemenata

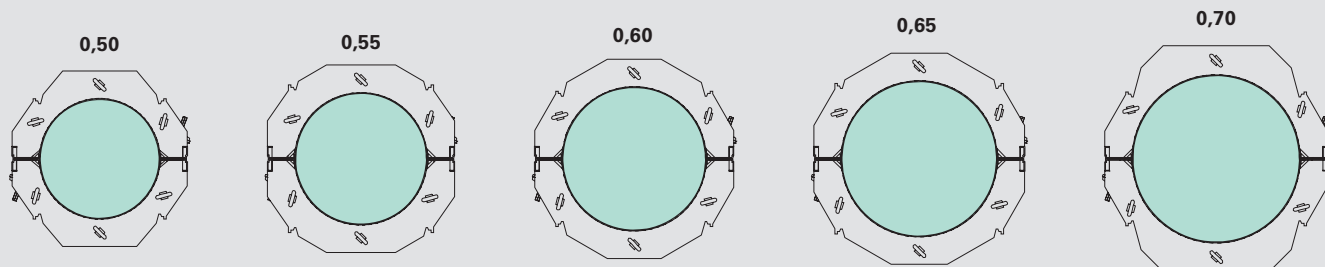
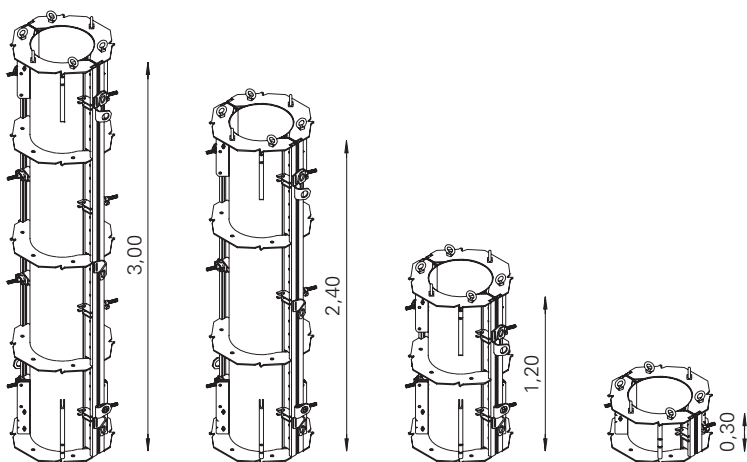
Elementi se nadograđuju pomoću prstenastih vijaka. Montaža je jednostavna, a prstenasti vijci ujedno služe i kao ovjes za dizalicu.



Prstenasti vijci za nadogradnju na svakom su elementu: **dovoljan je samo čekić.**

Visinski pomak 30 cm

4 visine elemenata, 3,00 m, 2,40 m, 1,20 m i 0,30 m omogućuju optimalnu prilagodbu visinama.



SRS kružna oplata stupa

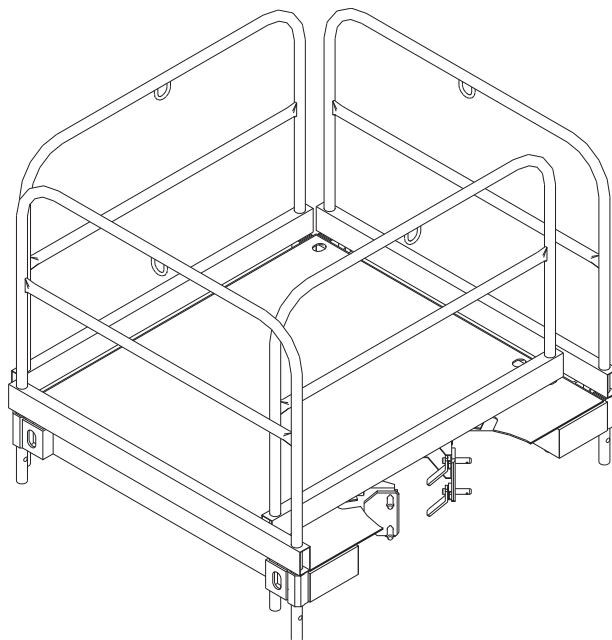
PERI podesti za betoniranje i pristupi ljestvama za sigurne radove

Sigurni radovi na svakoj visini i na svakom poprečnom presjeku s PERI podestima za betoniranje i pristupima ljestvama.

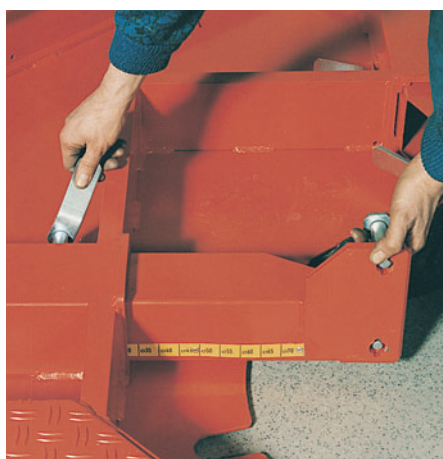
U pozadini često svakodnevne uporabe PERI podest za betoniranje pruža iznimnu sigurnost i bitnu vremensku prednost prilikom montaže skela za betoniranje.

Mala težina PERI SRS podesta kružnog stupa omogućuje ručnu montažu.

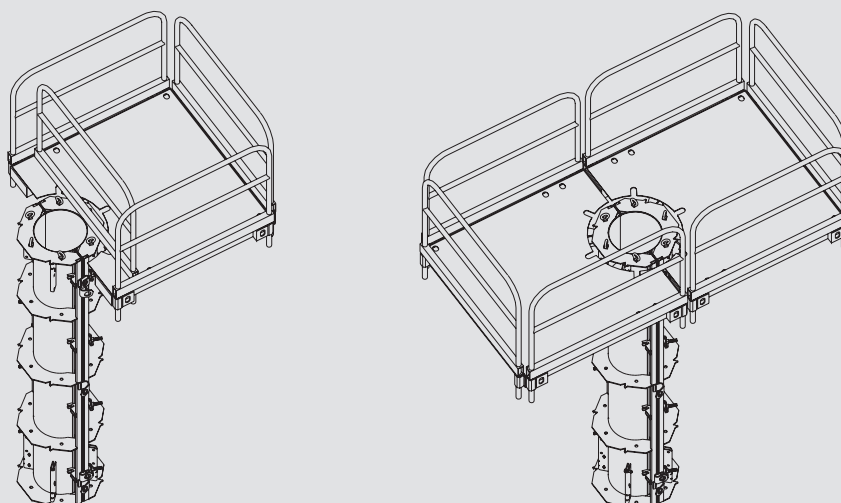
Svornjaci za podešavanje i montažu podesta koji se ne mogu izgubiti štede na kutiji za sitne dijelove.



Podest kružnog stupa 25-70
br.art. 045210



Ograda koja se može prespajati omogućuje rad s polustraničnim podestom te sa skelom ograđenom sa svih strana.





Sigurni radovi na podestu za betoniranje na svakoj visini.

PERI SRS kružni stup visine 7,80 m pri gradnji upravne zgrade.

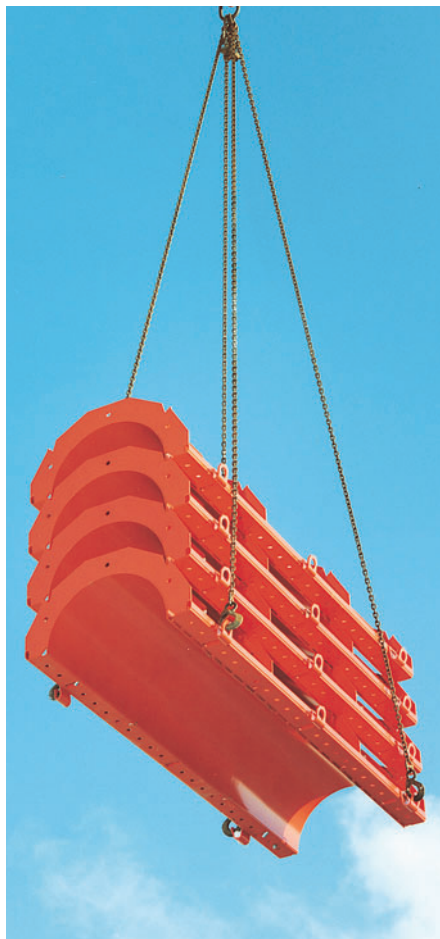
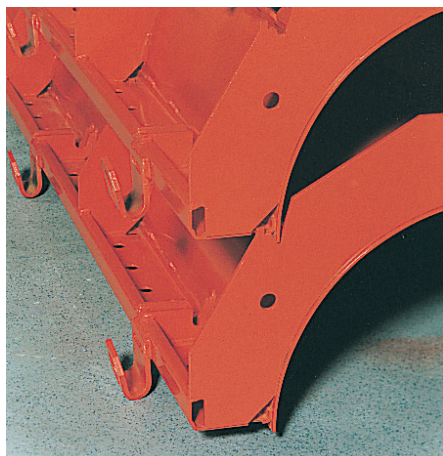
SRS kružna oplata stupa

Detalji prilagođeni gradilištu za veću sigurnost i jednostavniju montažu

Skladištenje i transport

Integrirani pomoćni elementi na elementima stupa omogućuju sigurno slaganje elemenata bez opasnosti od klizanja. Dragocjene skladišne površine na gradilištu ostaju slobodne za druge potrebe.

Integrirani pomoćni elementi za skladištenje kojim se štedi na prostoru.



Ušice za dizalicu na polovicama stupa za jednostavnije premještanje dizalicom.

ECC praškasti premaz za neznatne troškove čišćenja.

Kod sljedeće primjene možete opet postići najbolju kvalitetu vidljivog betona bez velikog troška.



Prstenasti vijak za bržu i lakšu demontažu.

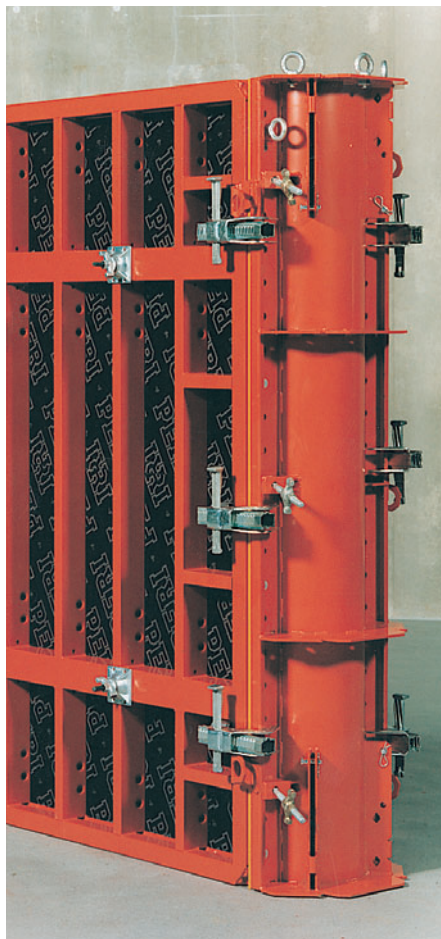
Služi za oslobađanje dviju polovica stupova. Rukovanje je jednostavno i dovoljan je samo jedan čekić.



Zatezač stupa sa samočišćenjem šestobridnim navojem.

Prilikom montaže ne može se izgubiti. I priključak kosnika nalazi se na svakom elementu stupa.



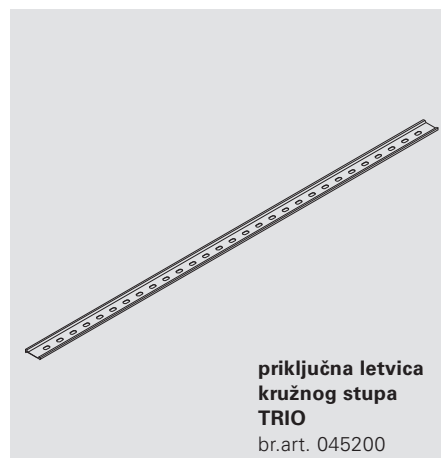


Može se primjenjivati kao čeona oplata kod sistema TRIO i RUNDFLEX.

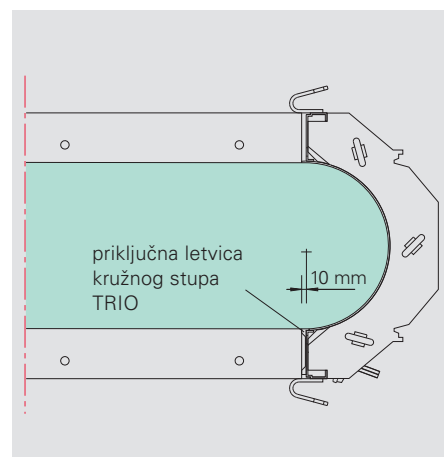
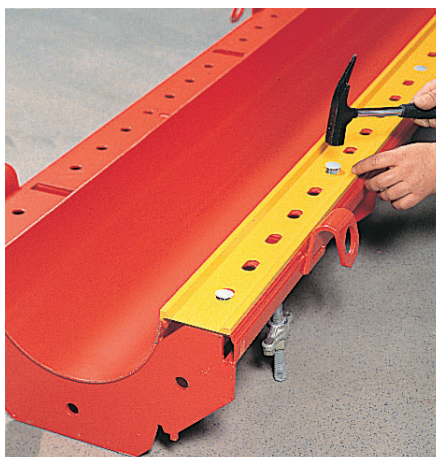
Pomoću spojnice BFD i priključne letvice kružnog stupa polovice stupa RSR mogu se priključiti na TRIO okvirnu oplatu i na RUNDFLEX kružnu oplatu.

Broj BFD spojnica prilikom priključivanja na TRIO okvirnu oplatu odgovara broju zatezača stupa.

Na visini oplata od 2,40 m potrebne su 3 BFD spojnice po stranici.



Priključna letvica kružnog stupa TRIO potrebna je samo na strani sa zupcem na kružnoj oplati i zamjenjuje drvenu gredicu debljine 10 mm.



br. art.	težina kg		B	X	Y
		Elementi kružnog stupa			
045010	23,200	Element kružnog stupa Ø 25 cm, 0,30 m	620	290	200
045011	63,000	Element kružnog stupa Ø 25 cm, 1,20 m	620	290	200
045012	98,900	Element kružnog stupa Ø 25 cm, 2,40 m	620	290	200
045013	120,000	Element kružnog stupa Ø 25 cm, 3,00 m	620	290	200
045020	25,200	Element kružnog stupa Ø 30 cm, 0,30 m	670	310	210
045021	67,700	Element kružnog stupa Ø 30 cm, 1,20 m	670	310	210
045022	107,000	Element kružnog stupa Ø 30 cm, 2,40 m	670	310	210
045023	130,000	Element kružnog stupa Ø 30 cm, 3,00 m	670	310	210
045030	26,400	Element kružnog stupa Ø 35 cm, 0,30 m	720	340	210
045031	71,500	Element kružnog stupa Ø 35 cm, 1,20 m	720	340	210
045032	114,000	Element kružnog stupa Ø 35 cm, 2,40 m	720	340	210
045033	139,000	Element kružnog stupa Ø 35 cm, 3,00 m	720	340	210
045040	28,400	Element kružnog stupa Ø 40 cm, 0,30 m	770	360	230
045041	76,300	Element kružnog stupa Ø 40 cm, 1,20 m	770	360	230
045042	123,000	Element kružnog stupa Ø 40 cm, 2,40 m	770	360	230
045043	150,000	Element kružnog stupa Ø 40 cm, 3,00 m	770	360	230
045050	31,000	Element kružnog stupa Ø 45 cm, 0,30 m	820	390	250
045051	82,000	Element kružnog stupa Ø 45 cm, 1,20 m	820	390	250
045052	132,000	Element kružnog stupa Ø 45 cm, 2,40 m	820	390	250
045053	161,000	Element kružnog stupa Ø 45 cm, 3,00 m	820	390	250
045060	32,800	Element kružnog stupa Ø 50 cm, 0,30 m	870	410	240
045061	86,500	Element kružnog stupa Ø 50 cm, 1,20 m	870	410	240
045062	140,000	Element kružnog stupa Ø 50 cm, 2,40 m	870	410	240
045063	171,000	Element kružnog stupa Ø 50 cm, 3,00 m	870	410	240

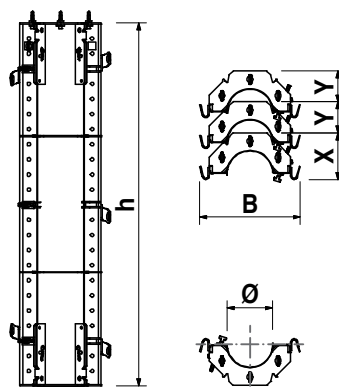
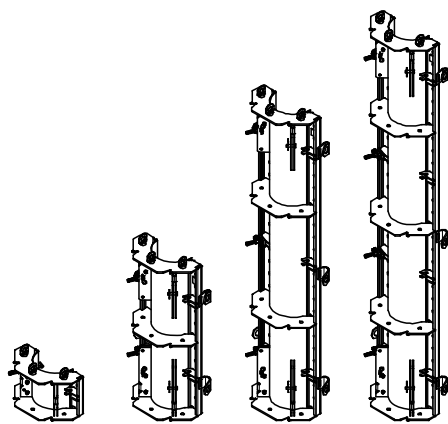
Čelični element kružnog stupa. Sa stezačem stupa koji se ne može izdubiti.

Uputa

Br.artikla i težina su po elementu stupa (poluelement).

Sigurnosna uputa

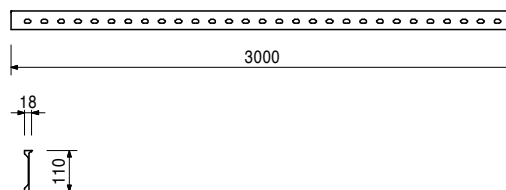
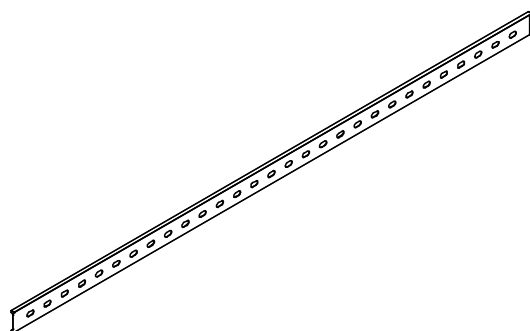
Nosivost točke preuzimanja opterećenja 1,0 t.



045200 4,070

Priključna letvica SRS-TRIO I = 3,00 m

Za spajanje SRS elemenata kružnog stupa s TRIO okvirnom oplatom. Od aluminija.



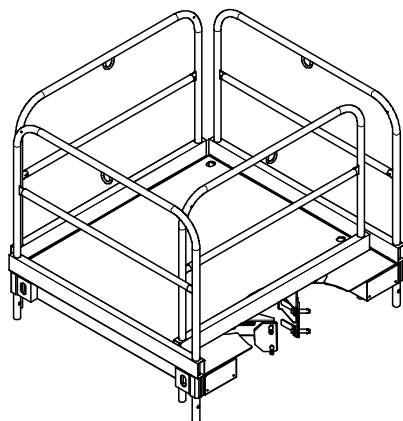
br. art.	težina kg
045210	139,000

Podest kružnog stupa 25-70, komplet

Radni podest i podest za betoniranje za SRS kružni stup Ø 25 cm do 70 cm.

Komplet s

1 kom. 045211 podest kružnog stupa 25-70
4 kom. 037430 ograda podesta 134, poc.



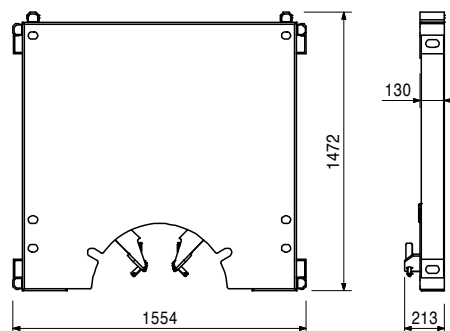
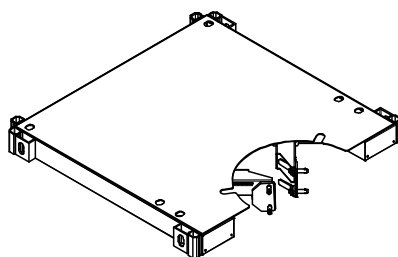
045211	66,800
--------	--------

Podest kružnog stupa 25-70

Odgovara svakom presjeku kružnog stupa Ø 25 cm do 70 cm u pomacima od 5 cm.

Tehnički podaci

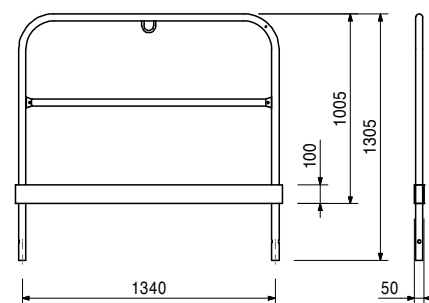
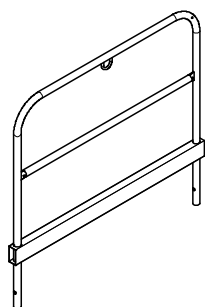
Korisna težina u odnosu na površinu 150 kg/m².



037430	18,000
--------	--------

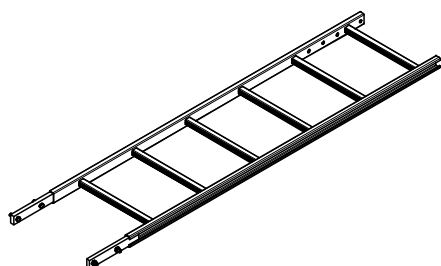
Ograda podesta 134, pocinč.

Kao osiguranje od pada kod PERI podesta za betoniranje. Automatski osigurava preko utične dužine.

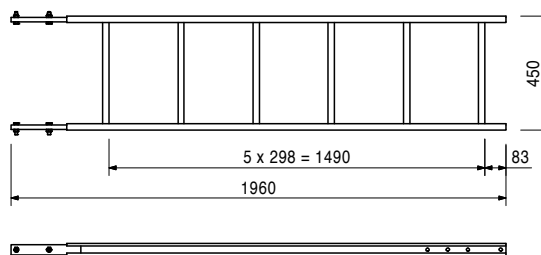


br. art.	težina kg
051410	11,700

Ljestve 180/6, pocinč.
Za penjanje kod PERI oplatnih sistema.

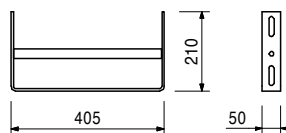
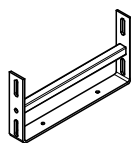


Komplet s
4 kom. 710224 vijak ISO 4017 M12 x 40-8.8, poc.
4 kom. 710381 matica ISO 7042 M12-8, poc.



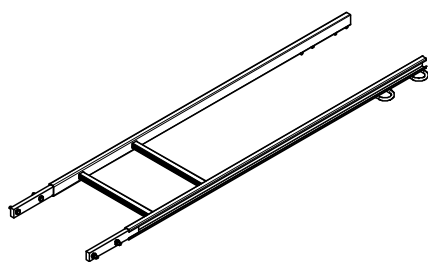
051460	2,180
--------	-------

Podnožje ljestvi, pocinč.
Kao donji završetak ljestvi i za osiguranje ljestvi od klizanja na oblogama skele.

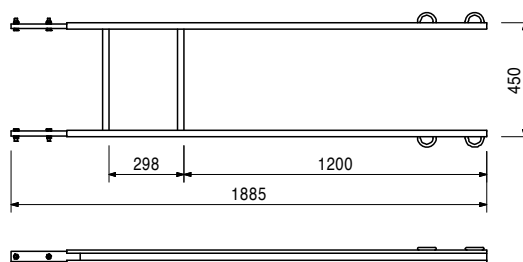


103724	10,400
--------	--------

Prilazne ljestve 180/2, pocinč.
Za penjanje kod PERI oplatnih sistema.

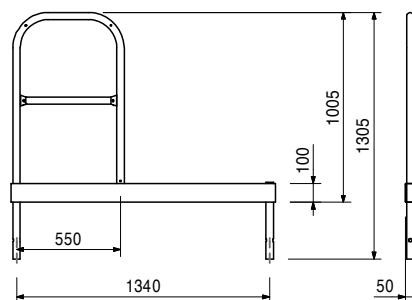
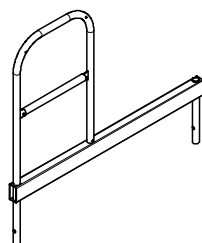


Komplet s
4 kom. 710224 vijak ISO 4017 M12 x 40-8.8, poc.
4 kom. 710381 matica ISO 7042 M12-8, poc.



103417	14,500
--------	--------

Prilazna ograda SRS 134, pocinč.
Za podest kružnog stupa 25-70.
1 kom. po prilazu.

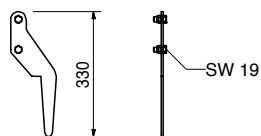


br. art.	težina kg
103718	0,684

Kuka za ljestve, pocinč.
 Za podešavanje donjih ljestvi.
 Primjenjuje se uvijek u paru.

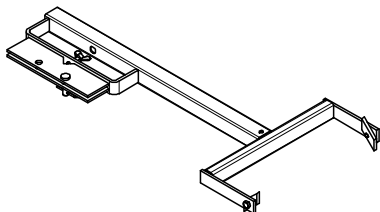


Komplet s
 2 kom. 710266 vijak ISO 4017 M12 x 25-8.8, poc.
 2 kom. 710381 matica ISO 7042 M12-8, poc.

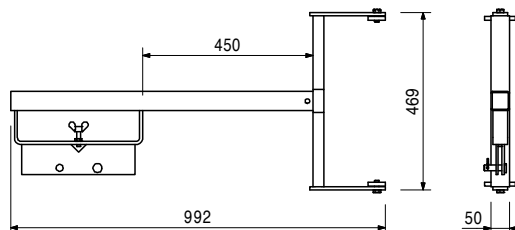


103374	9,860
--------	-------

Priključak za ljestve SRS, pocinč.
 Za priključak ljestvi na SRS elemente kružnog stupa do Ø 70 cm.

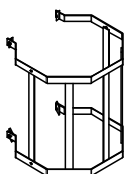


Komplet s
 2 kom. 701763 spojna ploča FI 25 x 10 x 90
 1 kom. 710266 vijak ISO 4017 M12 x 25-8.8, poc.

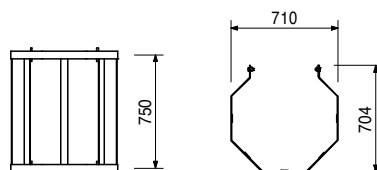


104132	15,600
--------	--------

Stražnja zaštita 75, pocinč.
 Stražnja zaštita prilikom penjanja na PERI ljestve.

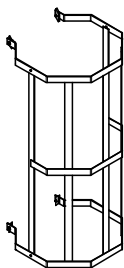


Komplet s
 4 kom. 710266 vijak ISO 4017 M12 x 25-8.8, poc.
 4 kom. 701763 spojna ploča FI 25 x 10 x 90

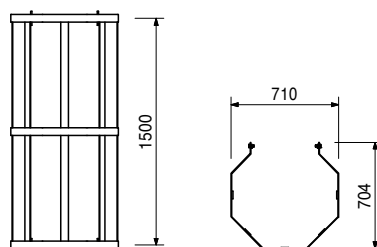


051450	25,200
--------	--------

Stražnja zaštita 150, pocinč.
 Stražnja zaštita prilikom penjanja na PERI ljestve.



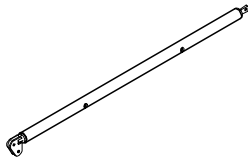
Komplet s
 4 kom. 701763 spojna ploča FI 25 x 10 x 90
 4 kom. 710266 vijak ISO 4017 M12 x 25-8.8, poc.



br. art.	težina kg
028010	18,000

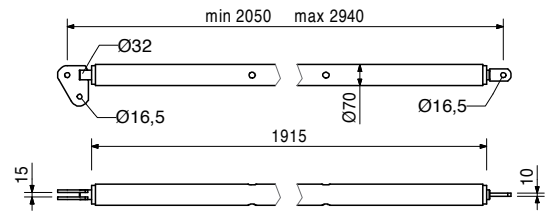
Kosnik RSS I

Dužina izvlačenja L = 2,05 - 2,94 m.
Za centriranje PERI oplatnih sistema.



Uputa

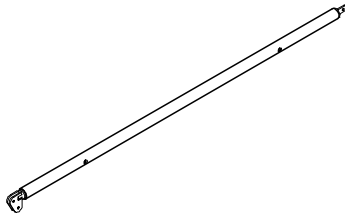
Dopušteno opterećenje vidi u PERI tablicama.



028020	22,100
--------	--------

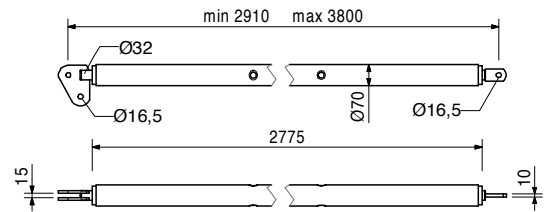
Kosnik RSS II

Dužina izvlačenja L = 2,91 - 3,80 m.
Za centriranje PERI oplatnih sistema.



Uputa

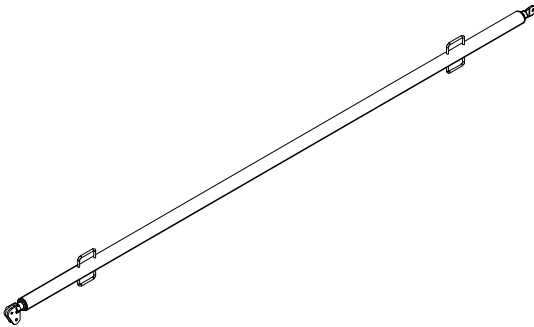
Dopušteno opterećenje vidi u PERI tablicama.



028030	38,400
--------	--------

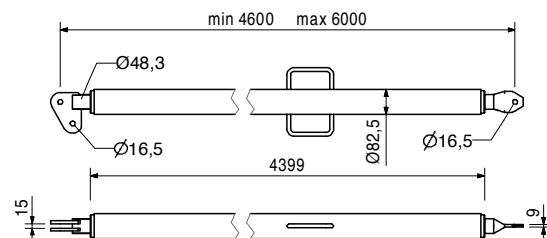
Kosnik RSS III

Dužina izvlačenja L = 4,60 - 6,00 m.
Za centriranje PERI oplatnih sistema.



Uputa

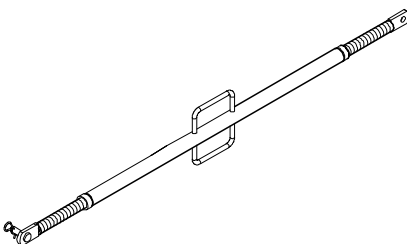
Dopušteno opterećenje vidi u PERI tablicama.



028110	5,180
--------	-------

Stabilizator AV

Dužina izvlačenja L = 1,08 - 1,40 m.
Za centriranje PERI oplatnih sistema.

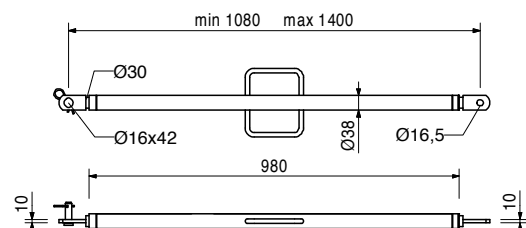


Komplet s

- 1 kom. 027170 svornjak Ø 16 x 42, pocinč.
- 1 kom. 018060 osigurač 4/1, pocinč.

Uputa

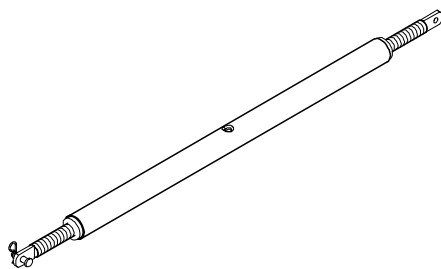
Dopušteno opterećenje vidi u PERI tablicama.



br.art.	težina kg
108135	13,000

Stabilizator AV 210

Dužina izvlačenja L = 1,28 - 2,10 m.
Za centriranje PERI oplatnih sistema.

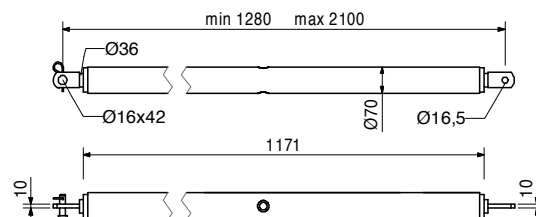


Komplet s

1 kom. 027170 svornjak Ø 16 x 42, pocinč.
1 kom. 018060 osigurač 4/1, pocinč.

Uputa

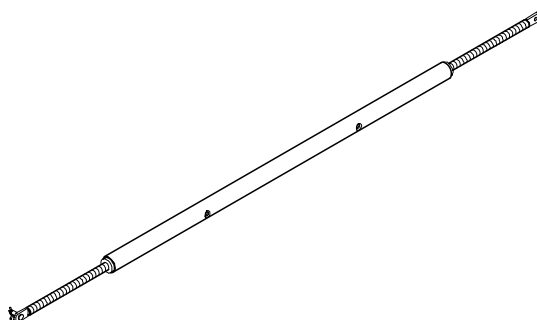
Dopušteno opterećenje vidi u PERI tablicama.



028120	16,900
--------	--------

Stabilizator AV RSS III

Dužina izvlačenja L = 2,03 - 2,92 m.
Za centriranje PERI oplatnih sistema.

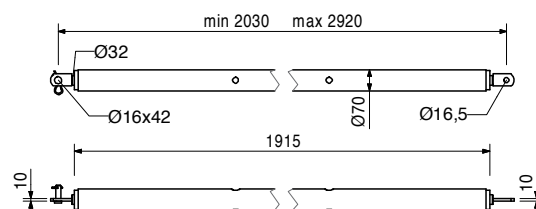


Komplet s

1 kom. 027170 svornjak Ø 16 x 42, pocinč.
1 kom. 018060 osigurač 4/1, pocinč.

Uputa

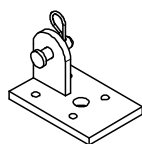
Dopušteno opterećenje vidi u PERI tablicama.



106000	1,820
--------	-------

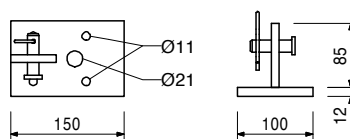
Podnožje-2 za RSS, pocinč.

Za montažu kosnika RSS.



Komplet s

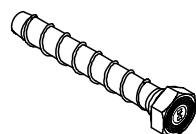
1 kom. 027170 svornjak Ø 16 x 42, pocinč.
1 kom. 018060 osigurač 4/1, pocinč.



103606	0,330
--------	-------

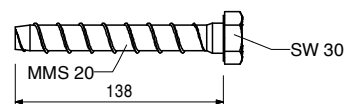
Sidreni vijak PERI MMS 20 x 130

Sidreni vijak koji se ponovno može upotrijebiti za učvršćivanje kosnika, zateznih elemenata itd.



Uputa

Dopušteno opterećenje vidi u PERI informacijama o proizvodima.





01 PERI GmbH
Rudolf-Diesel-Strasse
89264 Weissenhorn
info@peri.com
www.peri.com



02 Francuska
PERI S.A.S.
77109 Meaux Cedex
peri.sas@peri.fr
www.peri.fr

03 Švicarska
PERI AG
8472 Ohringen
info@peri.ch
www.peri.ch

04 Španjolska
PERI S.A. Sociedad
Unipersonal
28110 Algete/Madrid
info@peri.es
www.peri.es

05 Belgija/Luxemburg
N.V. PERI S.A.
1840 Londerzeel
info@peri.be
www.peri.be

06 Nizozemska
PERI B.V.
5480 AH-Schijndel
info@peri.nl
www.peri.nl

07 SAD
PERI Formwork Systems, Inc.
Elkridge, MD 21075
info@peri-usa.com
www.peri-usa.com

08 Indonezija
PT Beton Perkasa Wijaksana
Jakarta 10210
bpw@betonperkasa.com
www.peri.de

09 Italija
PERI S.p.A.
20060 Basiano (MI)
info@peri.it
www.peri.it

10 Japan
PERI Japan K.K.
Tokyo 103-0015
info@perijapan.jp
www.perijapan.jp

11 Velika Britanija / Irska
PERI Ltd.
Rugby, CV23 0AN
info@peri.ltd.uk
www.peri.ltd.uk

12 Turska
PERI Kalıp ve İskeleleri
Kıraç - Büyükkemece/
Istanbul 34500
info@peri.com.tr
www.peri.com.tr

13 Madjarska
PERI Kft..
1181 Budapest
info@peri.hu
www.peri.hu

14 Malezija
PERI Formwork Malaysia
43300 Seri Kembangan,
Selangor DE
info@perimalaysia.com
www.perimalaysia.com

15 Singapur
PERI ASIA Pte. Ltd
Singapore 387355
pha@periasia.com
www.periasia.com

16 Austrija
PERI Ges.mbh
3134 Nußdorf ob der Traisen
office@peri.at
www.peri.at

17 Republika Češka
PERI spol. s r.o.
252 42 Jesenice
info@peri.cz
www.peri.cz

18 Danska
PERI Danmark A/S
2670 Greve
peri@peri.dk
www.peri.dk

19 Finska
PERI Suomi Ltd. Oy
05460 Hyvinkää
info@perisuomi.fi
www.perisuomi.fi

20 Norveška
PERI NORGE AS
3036 Drammen
info@peri.no
www.peri.no

21 Poljska
PERIform Polska Sp. z o.o.
05-860 Płochocin
info@peri.pl.pl
www.peri.pl.pl

22 Švedska
PERIform SVERIGE AB
30013 Halmstad
peri@periform.se
www.periform.se

23 Koreja
PERI (Korea) Ltd.
Seoul 135-080
info@perikorea.com
www.perikorea.com

24 Portugal
PERIcofragens Lda.
Linda-a-Pastora
2790-326 Queijas
info@peri.pt
www.peri.pt

25 Argentina
PERI S.A.
(1625) Escobar/Prov. Bs. As.
info@peri.com.ar
www.peri.com.ar

26 Brazil
PERI Formas e
Escoramentos Ltda.
CEP 06730-000
Vargem Grande Paulista
São Paulo
info@peribrasil.com.br
www.peribrasil.com.br

27 Čile
PERI Chile Ltda.
Colina, Santiago de Chile
perich@peri.cl
www.peri.cl

28 Rumunjska
PERI România SRL
077015 Balotești - ILFOV
info@peri.ro
www.peri.ro

29 Slovenija
PERI SLOWENIEN
2000 Maribor
peri.slo@triera.net
www.peri.de

30 Slovačka
PERI spol. s r.o.
903 01 Senec
info@peri.sk
www.peri.sk

31 Australija
PERI Australia Pty. Ltd.
Glendenning NSW 2761
info@periaus.com.au
www.periaus.com.au

32 Estonija
PERI AS
76401 Saku vald
Harjumaa
peri@peri.ee
www.peri.ee

33 Grčka
PERI Hellas Ltd.
194 00 Koropi
info@perihellas.gr
www.perihellas.gr

34 Letonija
PERI SIA
1057 Riga
info@peri-latvija.lv
www.peri-latvija.lv

35 Ujedinjeni Arapski Emirati
PERI (L.L.C.)
Dubai
perillc@perime.com
www.perime.com



36 Kanada
PERI Formwork Systems, Inc.
Bolton, Ontario
L7E 1K1
info@peri.ca
www.peri.ca

37 Libanon
PERI GmbH
Beirut
P.O. Box 90 416 Jdeidet
lebanon@peri.de
www.peri.de

38 Litva
PERI UAB
02300 Vilnius
info@peri.lt
www.peri.lt

39 Maroko
PERI S.A.
Tanger
peri25@menara.ma
www.peri.de

40 Izrael
PERI Formwork
Engineering Ltd
49002 Israel
info@peri.co.il
www.peri.co.il

41 Bugarska
PERI BULGARIA EOOD
1839 – Sofia
peri.bulgaria@peri.bg
www.peri.bg

42 Island
MEST Ltd.,
220 Hafnarfjordur
mest@mest.is
www.mest.is

43 Kazhastan
TOO PERI Kazakhstan
050010 Almaty
peri@peri.kz
www.peri.kz

44 Ruska Federacija
OOO PERI
142403 Noginsk
moscow@peri.ru
www.peri.ru

45 Južnoafrička Republika
PERI Wiehahn (Pty.) Ltd.
Bellville 7535
ask@wiehahn.co.za
www.periwiehahn.co.za

46 Ukrajina
TOW PERI Ukraina
02002 Kiev
peri@peri.ua
www.peri.ua

47 Egipat
PERI GmbH
11361 Heliopolis
Cairo
info@peri.com.eg
www.peri.com.eg

48 Srbija
PERI Oplate d.o.o.
11070 Novi Beograd
office@peri.co.yu
www.peri.co.yu

49 Mexiko
PERI Cimbras y Andamios,
S.A. de C.V.
Estado de México,
C.P. 54680
info@peri.com.mx
www.peri.com.mx

50 Azerbejdan
PERI Kalip ve İskeleleri
Baku
peribaku@peri.com.tr
www.peri.com.tr

51 Turkmenistan
PERI Kalip ve İskeleleri
744035 Aşgabat
periaşgabat@peri.com.tr
www.peri.com.tr

52 Bjelorusija
PERI Belarus
220030 Minsk
peri@mail.belpak.by
www.peri.com.tr

53 Hrvatska
PERI oplate i skele d.o.o.
10 250 Donji Stupnik/
Zagreb
info@peri.com.hr
www.peri.com.hr

54 Iran
PERI GmbH
Building No. 4
P.O. Box 1939793669
Teheran-Iran
iran@peri.ir
www.peri.ir

55 Indija
PERI (India) Pvt Ltd
Mumbai – 400064
info@peri.in
www.peri.in

56 Jordan
PERI Jordan
11947 Amman
jordan@peri.de
www.peri.de

57 Kuvajt
PERI Kuwait
13011 Kuwait
kuwait@peri.de
www.peri.de

58 Saudijska Arabija
PERI Saudi Arabia
Jeddah - 21463
K.S.A
saudi-arabia@peri.de
www.peri.de

59 Katar
PERI Qatar LLC
Doha
qatar@peri.de
www.peri.de

60 Alžir
Société PERI S.A.S.
Kouba - Alger
peri.alger@peri.fr
www.peri.fr

61 Albanija
Autostrada TIRANE-DURRES
Tirane / ALBANIA
info@peri.com.tr
www.peri.com.tr

62 Peru
PERI Peruana SAC
Lima/Peru
jeanpierre.saux@peri.com.pe

63 Panama
PERI Panama Inc.
587 Panama City
johnny.fernandezc@gmail.com
www.peri.com

PERI-PROGRAM



Zidne oplata

Okvirna oplata
Oplata s nosačima
Kružna oplata
Oplata za fasadu
Okvirni podupirači
Jednostrane oplata



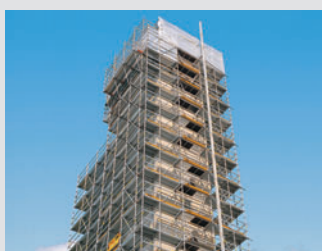
Penjajući sustavi

Penjajuća skela
Samopenjajući sustavi
Penjajući zaštitni zid
Sustavi podesta



Oplata stupa

Kvadratne
Pravokutne
Kružne



Skele, stepeništa, radni podesti

Fasadne skele
Radni podesti
Zaštitni krov od vremenskih utjecaja
Pristup stepeništu



Stropne oplata

Panelne oplata
Oplata s roštiljnim nosačima
Oplata s nosačima
Stropni stolovi
Oplata greda



Oplata za mostove i tunele

Kolica za montažu vijenca
Podest za montažu vijenca
Inženjerski moduli



Nosive skele

Čelični stropni podupirači
Aluminijski stropni podupirači
Toranjski sustavi
Podupirači za teška opterećenja



Servisne usluge

Montaža oplata
Čišćenje/popravci
Projektiranje oplata
Software
Statika
Specijalne konstrukcije

Ostali sustavi
Oplatne ploče
Nosajući oplata
Sustavi za demontažu
Paleta
Transportne kutije



PERI oplata i skele d.o.o.

Dolenica 20
10 250 Donji Stupnik/Hrvatska
Tel: 00385/1/ 655 36 36
Fax: 00385/1/ 655 36 37
info@peri.com.hr
www.peri.com.hr